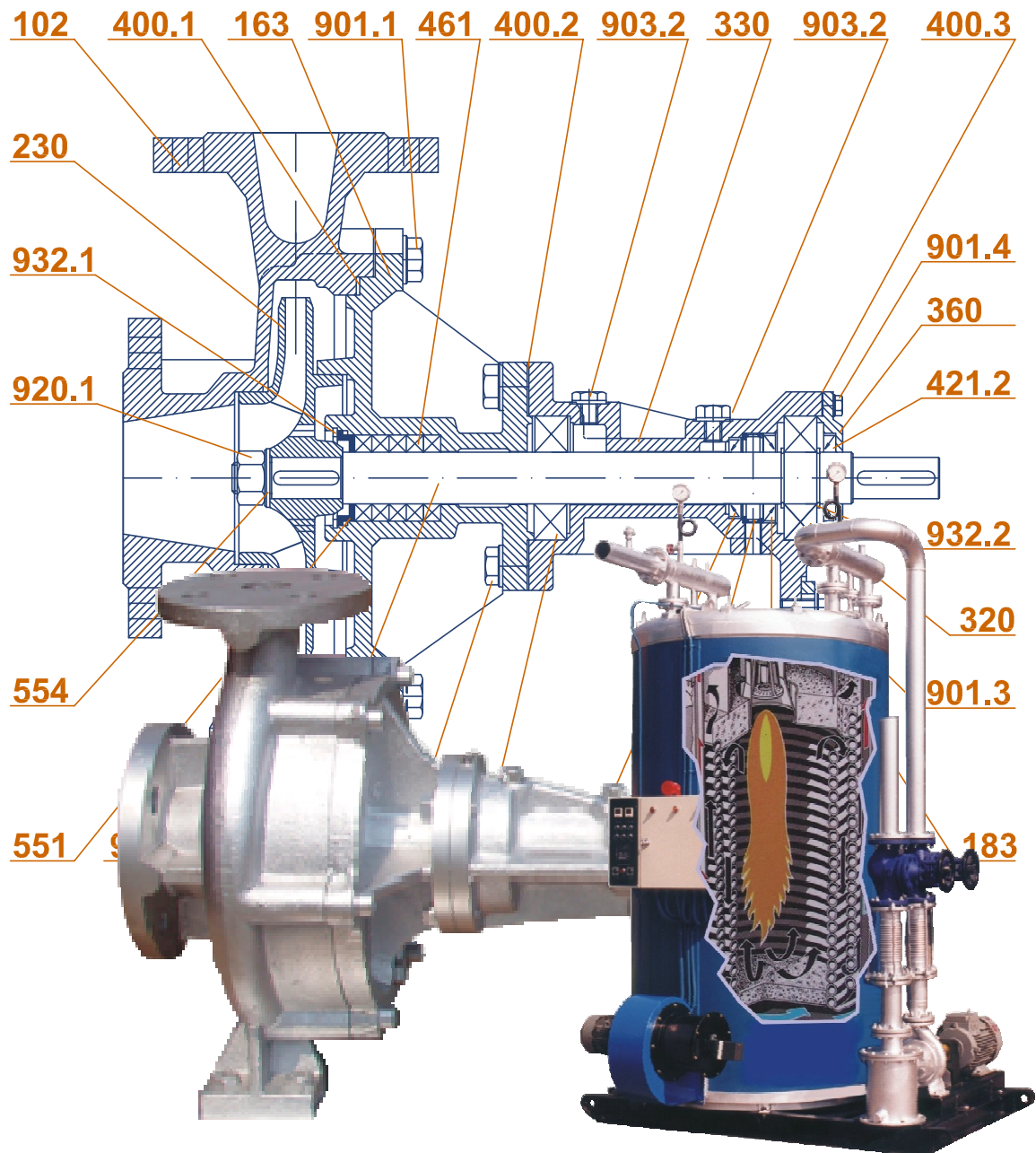


# PUMPE ZA TERMALNA ULJA



**mdp METAL DESIGN**

# Pumpe za termalna ulja

## NAMENA

Koristi se u toplotnim postrojenjima za cirkulaciju termalnog ulja. Termalna ulja kao nosioci toplote, ne smeju imati abrazivni sadržaj, ni agresivne komponente. Zajednička osobina svih termalnih ulja je da su dobri nosioci toplote i ne zahtevaju visoke radne pritiske.

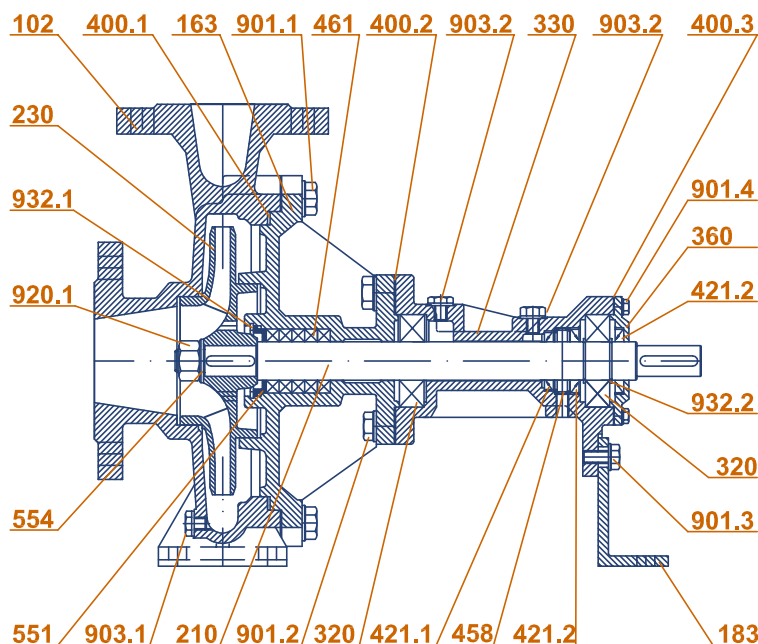
## OPIS

Pumpe za termalna ulja su izvedene kao jednostepene, horizontalne, sa spiralnim kućištem. Rotoraski sklop je uležišten sa dva kuglična ležaja sa radijalnim zazorom C3. Ležaj na strani pumpe se podmazuje radnom tečnošću, a na strani motora mašću.

Zaptivanje je izvršeno pletenicom neposredno iza radnog kola i radijalnim osovinskim zaptivačem tipa "Lip seal" na bazi PTFE za temperature  $t_{max} = 260^{\circ}C$  i pritiske do 10 bar. Zadnji ležaj je zaptiven sa dva osovinska zaptivača.

## MATERIJALI IZRADE

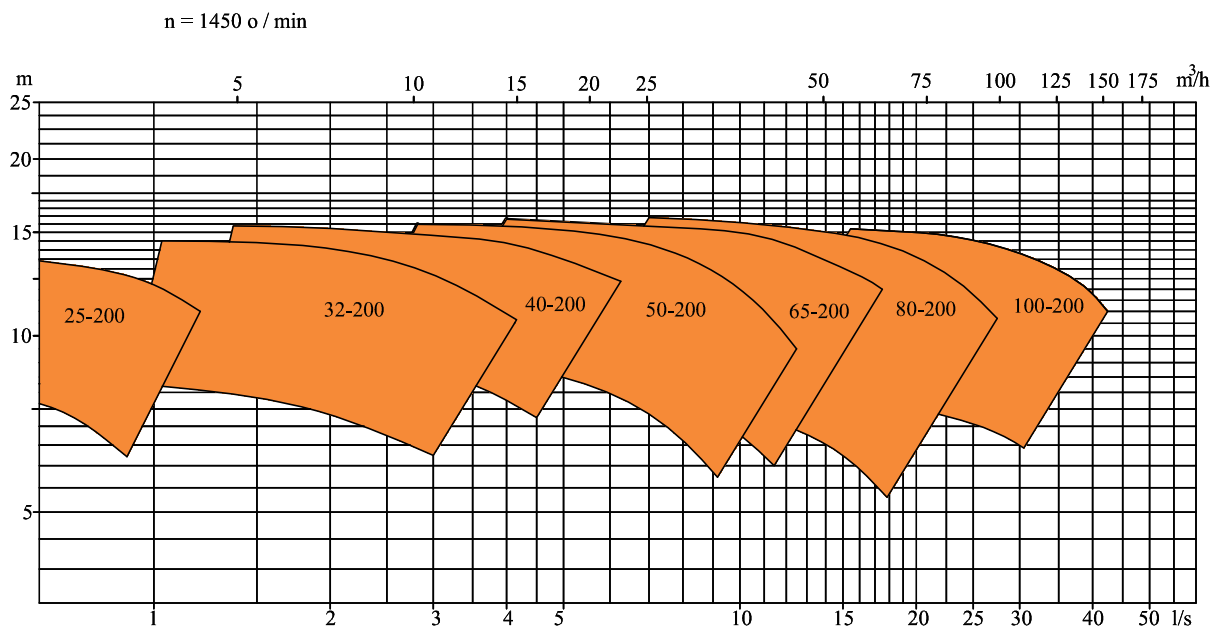
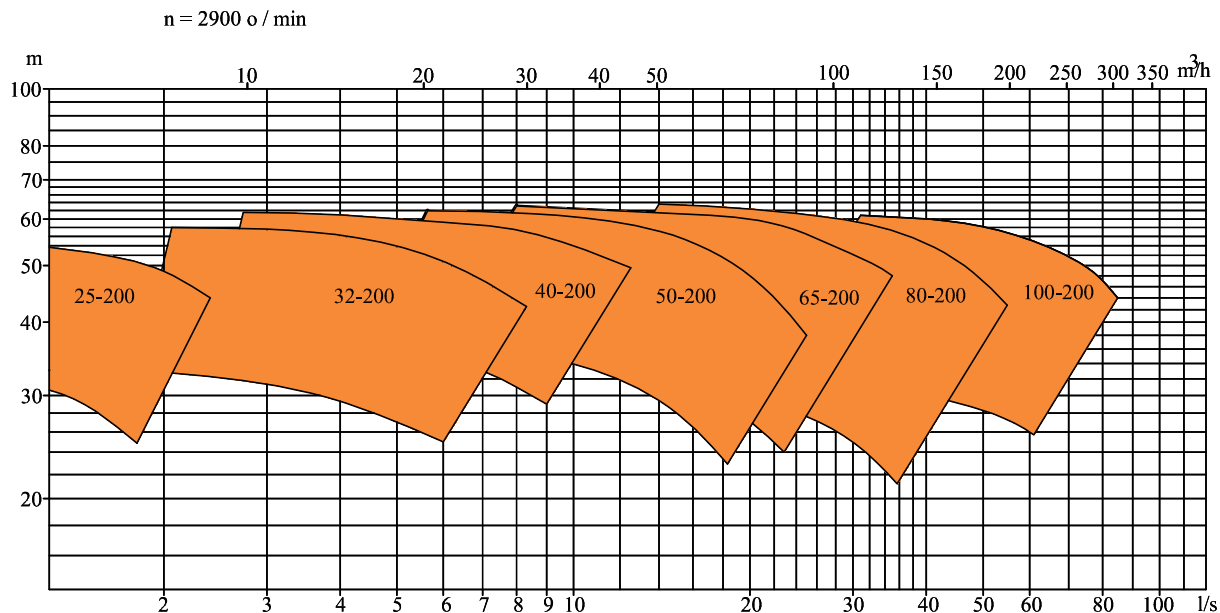
- poz. 102 spiralno kućište i poz.163 potisni poklopac za temperature do  $200^{\circ}C$  - SL, za temperature između 200 i  $300^{\circ}C$  - NL,
- poz. 230 - radno kolo - SL,
- poz. 330 - nosač ležaja - SL,
- poz. 210 - vratilo - ugljenični čelik (nerđajući čelik opciono).



- poz. 102 - spiralno kućište,
- poz. 163 - potisni poklopac,
- poz. 183 - podupirač,
- poz. 210 - vratilo,
- poz. 230 - kolo,
- poz. 320 - kotrljajni ležaj,
- poz. 330 - nosač ležaja,
- poz. 360 - poklopac,
- poz. 400.1-400.3 - ravni zaptivač,
- poz. 421.1 - radijalni zaptivni prsten ("lip seal"),
- poz. 421.2 - radijalni zaptivni prsten,
- poz. 458 - laterna,
- poz. 461 - zaptivni paket,
- poz. 551 - prsten,
- poz. 554 - podložna ploča,
- poz. 901.1-901.4 - vijak,
- poz. 903.1-903.2 - čep,
- poz. 920.1 - navrtka,
- poz. 932.1-932.2 - uskočnik.

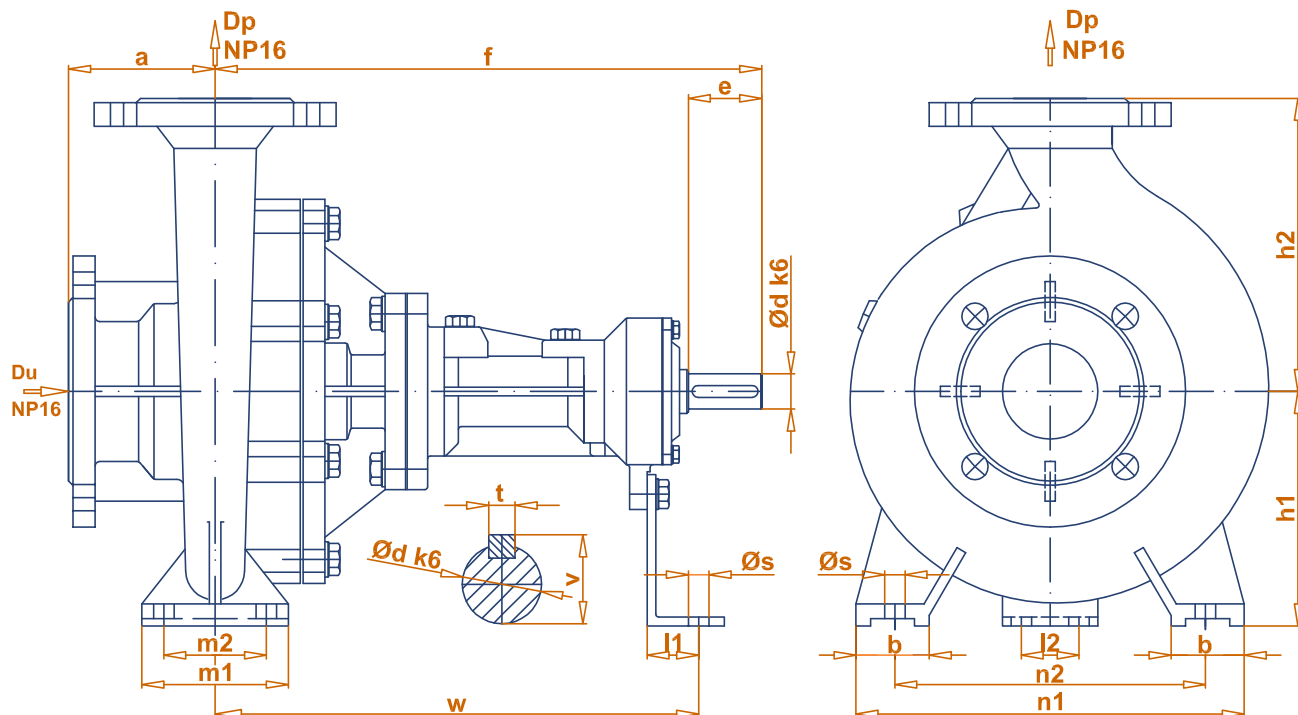
# Pumpe za termalna ulja

## POLJA POKRIVANJA



# Pumpe za termalna ulja

## MERNA SKICA PUMPE typ NTU

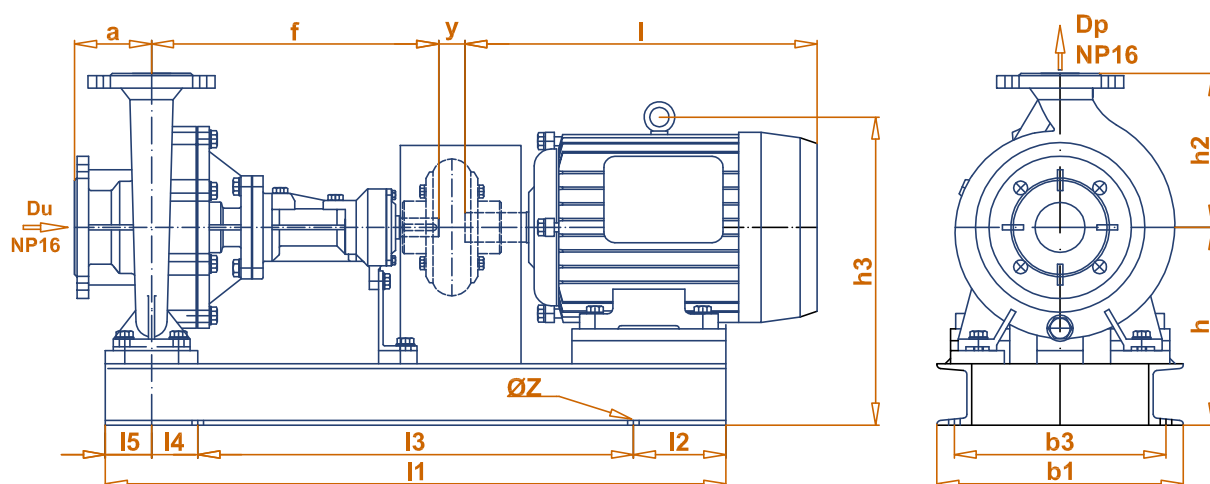


### DIMENZIJE PUMPI typ NTU DIN 24255

N T U	Du	Dp	a	f	e	h1	h2	m1	m2	l1	l2	Øs	b	n1	n2	w	Ødk6	v	t
25 - 200	40	25	80	373	50	160	180	100	70	35	0	14	50	240	190	330	24	27	8
32 - 200	50	32												265	212				
40 - 200	65	40	100	373	50	160	200	100	70	35	0	14	50	265	212	330	24	27	8
50 - 200	65	50												265	212				
65 - 200	80	65	100	373	50	180	225	125	95	35	40	14	65	330	250	330	24	27	8

# Pumpe za termalna ulja

MERNA SKICA PUMPNOG AGREGATA typ NTU



DIMENZIJE PUMPNIH AGREGATA typ NTU

veličina pumpe	veličina motora	prečnik rotora (mm)	broj obrtaja (min <sup>-1</sup> )	a	f	y	l	l1	l2	l3	l4	l5	Øz	b1	b3	h	h2	h3	masa (kg)		
NTU 25 - 200	80 A - 4	160	1450	80	373	18	274	670	100	470	60	60	14	260	215	258	180	368	72		
	80 B - 4	180					307	690		490								389	74		
	90 S - 4	200					332	710		510								80			
	90 L - 2	160	2900				370	750	550	415								92			
	100 L - 2	180					380	750	427	94											
	112 M - 2	200																			
NTU 32 - 200	80 B - 4	160	1450	80	373	18	274	670	100	470	40	60	14	260	215	243	180	357	82		
	90 S - 4	180					307	670		100				470	40	280	235	258	180	378	86
	90 S - 4	200					380	750		120				510	60	320	275	258	180	437	110
	112 M - 2	160	2900			37	441	820	120	580	60			330	285	258	180	437	134		
	132 Sk - 2	180				37	441	820	120	580	60			330	285	258	180	437	144		
	132 S - 2	200																			
NTU 40 - 200	90 S - 4	160	1450	100	373	18	307	690	100	490	40	60	14	280	235	180	378	96			
	90 S - 4	180					332	710		510								98			
	90 L - 4	200					37	441		820								120	580	60	330
	132 Sk - 2	160	2900			43	589	940	700	380	330			278	463		164				
	132 S - 2	180																			
	160 Mk - 2	200																			
NTU 50 - 200	90 S - 4	160	1450	100	373	18	307	690	100	490	40	60	14	280	235	257	200	378	96		
	90 L - 4	180					332	710		510								40	98		
	100 L - 4	200					370	760		560								60	112		
	132 S - 2	160	2900			34	441	810	120	570	60			320	275		416	146			
	160 Mk - 2	180				43	589	940	150	640	90			442	195						
	160 L - 2	200				633	980	680	75	75	16			420	365		318	525	270		
NTU 65 - 200	100 L - 4	160	1450	100	373	43	370	760	75	610	/	75	14	360	315	225	278	435	120		
	100 Ld - 4	180					380	765		690								459	132		
	112 M - 4	200					589	956		656								483	235		
	160 M - 2	160	2900			43	633	1000	150	700	75	75	16	380	330		298	483	245		
	160 L - 2	180																			
	180 M - 2	200																			